



x|act i

Precizní snímače tlaku pro potravinářský a farmaceutický průmysl a biotechnologii

- ▶ s integrovaným modulem displeje a nastavením
- ▶ hygienické provedení
- ▶ čelně navařená membrána
- ▶ Jmenovitý rozsah od 0 ... 350 mbar do 0 ... 35 bar

Popis

Základem snímače x|act i je náš piezorezistivní senzor DSP 111. Ten je spolu s digitální jednotkou elektroniky pro teplotní kompenzaci a linearizaci osazen přímo v tlakové přípojce. K modulu displeje a nastavení je připojen přes sběrnici I²C. Toto řešení umožňuje realizovat procesní snímače tlaku s čelní navařenou membránou, které se vyznačují dlouhodobou stabilitou a nízkou chybou vlivem teploty.

OBSLUHA

Modul displeje a nastavení umožňuje pomocí tří tlačítek jednoduché místní nastavení následujících parametrů:

- počáteční a koncovou hodnotu rozsahu měření
- tlumení
- tlakovou jednotku
- heslo
- displej

Na přání může být snímač vybaven komunikací HART®. Příslušný komunikační sw je třeba objednat zvlášť.

- ▶ přesnost dle IEC 60770: 0,1 % FSO
- ▶ Rozsahovost 1:10
- ▶ různá procesní připojení:
 - G1" Kužel
 - Clamp
 - mlékárenské šroubení
 - Varivent®
 - příruba
 - DRD
- ▶ Vysoká třída krytí IP 67
- ▶ na přání:
 - **HART®-komunikace**
 - **jiskrově bezpečné provedení Ex (Zóna 0)**
 - **Chladič pro teploty média do 300 °C**
 - PROFIBUS PA (v přípravě)

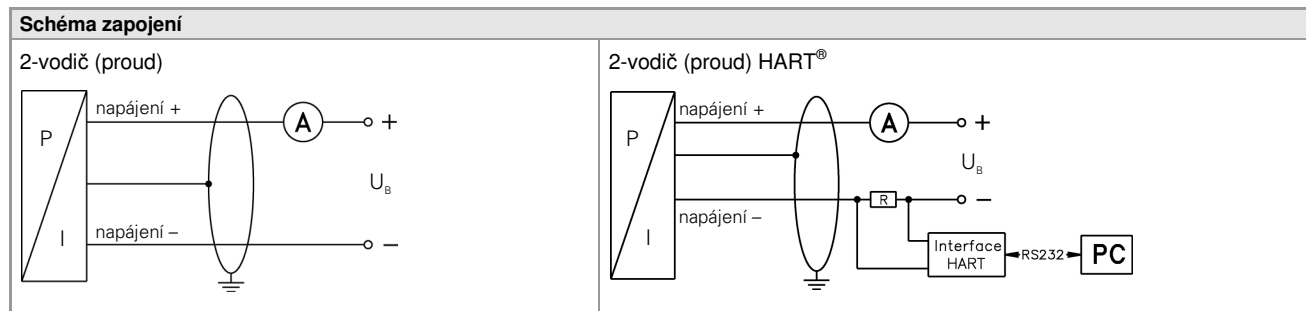
Přednosti

x|act i
Precizní snímače tlaku



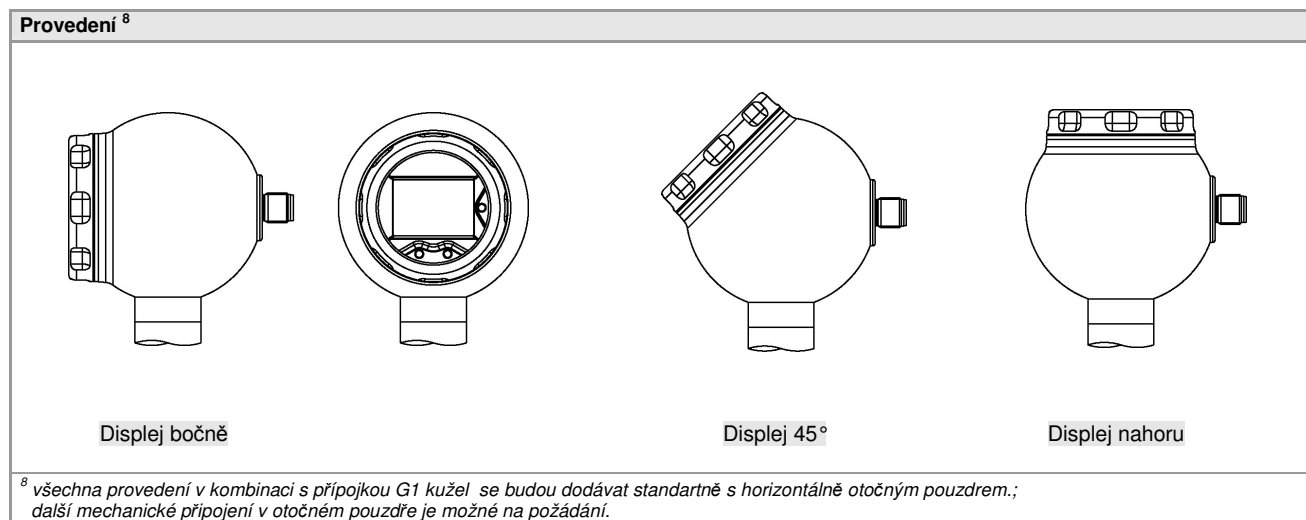
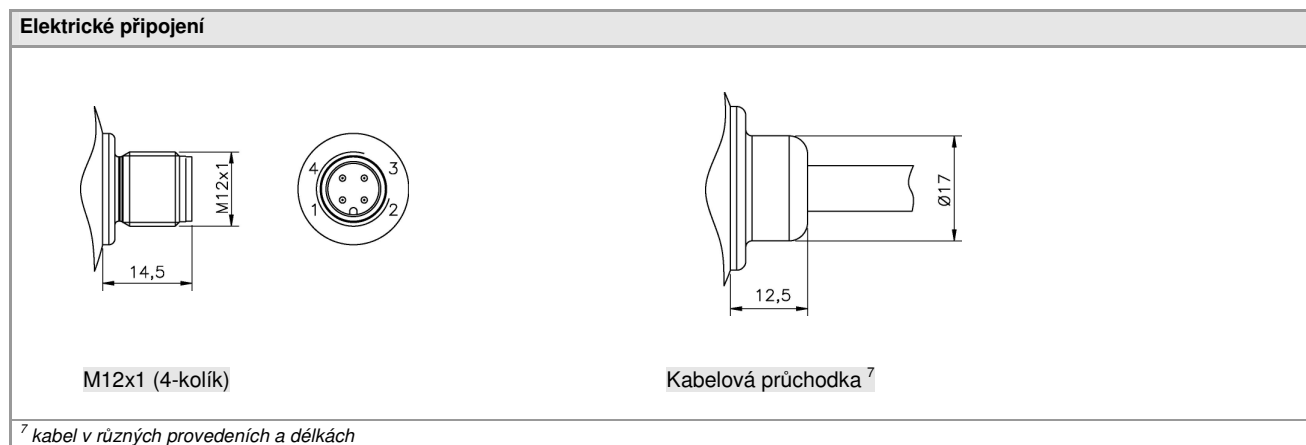
Přetlakové rozsahy ¹							
Jmenovitý tlak rel.	[bar]	0,35	1	2	7	17	35
Jmenovitý tlak abs.	[bar]	-	1	2	7	17	35
Max. přetížení	[bar]	1	3	6	20	60	100
¹ vyšší tlakové rozsahy dle dohody; Na požádání nastavíme softwarově přístroje na požadované měřící rozsahy, v rámci možnosti přestavení (relativní od 0,1 bar, absolutní od 0,35 bar).							
Podtlakové rozsahy							
Jmenovitý tlak rel.	[bar]	-0,17 ... 0,17	-0,35 ... 0,35	-1 ... 1	-1 ... 2	-1 ... 7	
Max. přetížení	[bar]	0,5	1	3	6	20	
Výstupní signál / napájení							
Standard		2-vodič: 4 ... 20 mA / U _B = 10 ... 30 V _{DC}					
Možnosti		2-vodič: 4 ... 20 mA / U _B = 10 ... 28 V _{DC} Ex-provedení / HART® 2-vodič: 4 ... 20 mA mit HART®-Komunikace / U _B = 10 ... 28 V _{DC} PROFIBUS PA digitální výstupní signál (dle IEC 61158) / U _B = 10 ... 30 V _{DC} (v přípravě)					
Odběr		max. 25 mA					
Parametry elektrického výstupu							
Přesnost ^{2,3}		Přestavení ≤ 1:5 ≤ ± 0,1 % FSO Přestavení > 1:5 ≤ ± [0,1 + 0,015 x přestavení] % FSO s přestavení = jmenovitý rozsah / nastavený rozsah					
Max. možná zátěž		R _{max} = [(U _B - U _{Bmin}) / 0,02] Ω zátěž s HART®-komunikací: R _{min} = 250 Ω					
Vnější vlivy		napájení: 0,05 % FSO / 10 V zátěž: 0,05 % FSO / kΩ					
Dlouhodobá stabilita		≤ ± (0,1 x přestavení) % FSO / rok					
Časová odezva		200 ms – bez elektronického tlumení					rychlost měření 5/s
Uživatelská nastavení		Elektronické tlumení: 0 ... 100 s Offset 0 ... 90 % FSO Přestavení: do 1:10 ⁴					
² přesnost podle IEC 60770 (nelinearita, hystereze, opakovatelnost); FSO znamená Full Scale Output							
³ vyjma jmenovitých rozsahů ≤ 0,35 bar; pro tyto rozsahy se přesnost vypočítá ze vztahu: ≤ ± (0,1 + 0,02 x přestavení) % FSO							
⁴ minimální rozpětí 0,1 bar (rel.) popř. 0,35 bar (abs.); přestavení u rozsahu 35 bar maximálně 1:2							
Teplotní chyba / Provozní a skladovací podmínky							
Teplotní chyba ⁵		≤ ± (0,1 x přestavení) % FSO / 10 K v kompenzovaném pásmu -20 ... 80 °C					
Provozní rozsah teplot ⁶		médium: -40 ... 125 °C		okolí: -20 ... 70 °C		skladování: -30 ... 80 °C	
⁵ Vybraný chladič může v závislosti na zástavbě a naplnění ovlivnit teplotní chybu offsetu a rozsahu.							
⁶ U vakua – stejně jako u absolutních tlakových rozsahů – je teplota média omezena na 70 °C; max. teplota média pro relativní tlakové rozsahy > 0 bar: 150 °C pro 30 minut při max. teplotě okolí 50 °C (bez chladiče); při zvoleném chladiči platí max. daná teplota							
Elektrická odolnost							
Ochrana proti zkratu		trvalá					
Ochrana proti přepólování		při přepólování bez poškození, ale také bez funkce					
Elektromagnetická slučitelnost		vyzařování a odolnost proti rušení podle EN 61326					
Mechanická odolnost							
Vibrace		5 g RMS (20 ... 2000 Hz)					
Rázy		100 g / 11 ms					
Materiály / náplně							
Tlaková přípojka		Varivent®, mlékárenské připojení a Clamp: Nerez. ocel 1.4435 G1" Kužel, DRD a přírubové připojení: Nerez. ocel 1.4571					
Pouzdro		Nerez. ocel 1.4301					
Průhled displeje		bezpečnostní sklo					
Těsnění v kontaktu s médiem		žádné, nepatří do rozsahu objednávky					
Oddělovací membrána		Standard: nerez 1.4435 Možnosti: Hastelloy® C-276 (2.4819), Tantal (možné od 1 bar); další dle dohody					
Díly v kontaktu s médiem		tlaková přípojka, těsnění, oddělovací membrána (pokud k dispozici)					
Náplně		Standard: silikonový olej Na přání: potravinářský olej (s FDA-certifikátem); Halocarbon a jiné na přání					
Ex-provedení (možné pro 4 ... 20 mA / 2-vodič)							
Certifikát AX12-x act i		zóna 0: II 1 G EEx ia IIC T4					
Bezpečnostní popis		U _i = 28 V, I _i = 93 mA, P _i = 660 mW					
Max. teploty okolí		zóna 0: -20 ... 60 °C u p _{atm} 0,8 bar do 1,1 bar			zóna 1: -20 ... 70 °C		
Provedení s připojeným kabelem		kapacita kabelu: žíla/stínění a žíla/žíla: 160 pF/m indukčnost kabelu: žíla/stínění a žíla/žíla: 1 μH/m					

Další parametry	
Displej	LCD-displej, zorné pole displeje 32,5 x 22,5 mm; 5-místný 7-segmentový hlavní displej, výška číslic 8 mm, rozsah zobrazovače ± 9999 ; 8-místný 14-segmentový přídatný displej, výška číslic 5 mm; 52-segmentový graf; Přesnost $0,1\% \pm 1$ digit
Třída krytí	IP 67
Montážní poloha	Libovolná (kalibrační poloha standardně tlakovou přípojkou dolů; odlišnou polohu je nutno zadat při objednávce)
Hmotnost	min. 400 g (podle tlakové přípojky)
Životnost	$> 100 \times 10^6$ cyklů



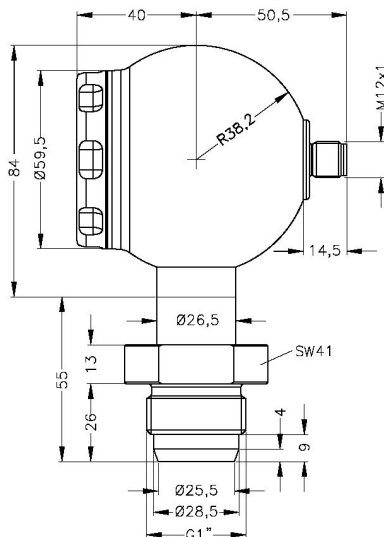
Tabulka zapojení vývodů

Elektrické připojení	M12x1 (4-kolík)	Barvy vodičů (DIN 47100)
napájení +	1	bílá
napájení -	3	hnědá
Hmotnost	pouzdro konektoru	žlutá / zelená (plášť)

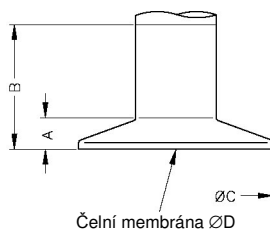


Rozměry (v mm)

G1" Kužel

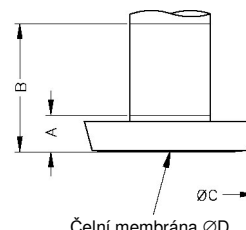


Clamp (ISO 2852)



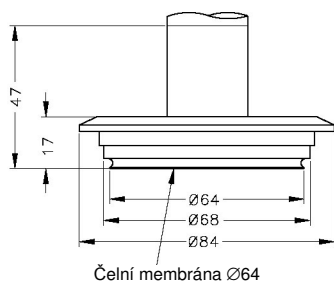
Rozměry v mm			
Rozměr	1"	1 1/2"	2"
A	11	11	22
B	41	41	22
C	50,5	50,5	64
D	24	32	45

Mlékárenské šroubení⁹ (DIN 11851)



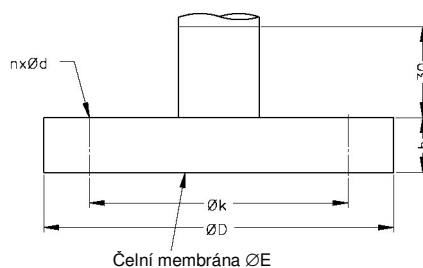
Rozměry v mm			
Rozměr	DN	DN	DN 50
A	14	23	23,5
B	44	23	23,5
C	44	56	68,5
D	24	32	45

Varivent®



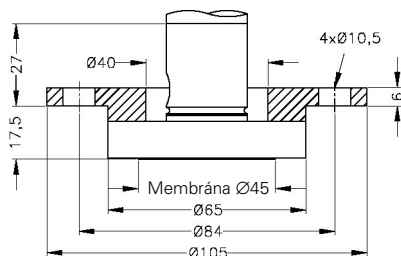
DN 40/50

Příruba¹⁰ (DIN 2501)

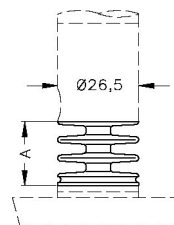


Rozměry v mm			
Rozměr	DN25/PN40	DN50/PN40	DN80/PN16
D	115	165	200
E	30	89	89
k	85	125	160
b	18	20	20
n	4	4	8
d	14	18	18

DRD⁹



S chladičem



Teplotní rozsah	150 °C	300 °C
rozměr A	22	34
Počet chladičů	2	3

¹¹ převlečná matice nebo volná příruba je součástí dodávky

¹⁰ DN80/PN16 možno pro jmenovité rozsahy tlaku $P_N \leq 7$ bar

HART[®] je zapsaná výrobní značka HART Communication Foundation; Hastelloy[®] je obchodní značka Haynes International Inc.;

Varivent[®] je obchodní značka GEA Tuchenhausen GmbH; Windows[®] je registrovaná ochranná známka společnosti Microsoft Corporation

X|ACT i Procesní snímač tlaku



tlakoměrná technika

TYP	POPIS	
X ACT i	Snímač tlaku (0...0,35 / 600 bar)	
Kód	Měřený tlak	
511	relativní	
512	absolutní	
Kód	Rozsah	Přetížitelnost
3500	0.....0,35 bar	1 bar
1001	0.....1,0 bar	3 bar
2001	0.....2,0 bar	6 bar
7001	0.....7,0 bar	20 bar
1702	0....17,0 bar	60 bar
3502	0....35,0 bar	100 bar
7002	0....70,0 bar	100 bar
1703	0....170,0 bar	340 bar
3503	0....350,0 bar	600 bar
6003	0....600,0 bar	1000 bar
X102	-1.....0 bar	3 bar
S170	-0,17.....0,17 bar	0,5 bar
S350	-0,35.....0,35 bar	1 bar
S102	-1.....1 bar	3 bar
V202	-1.....2 bar	6 bar
V702	-1.....7 bar	21 bar
XXXX	podtlak	PD
9999	Jiné rozsahy	PD
Kód	Pouzdro	
KH	Kulové pouzdro nerez. ocel (boční displej)	
K4	Kulové pouzdro nerez. ocel (displej 45°)	
KV	Kulové pouzdro nerez. ocel (displej nahoru)	
FV	Nerezové polní pouzdro s displejem	
FN	Nerezové polní pouzdro	
A0	Duralový odlitek s displejem	
AN	Duralový odlitek	
Kód	Výstupní signál	
1	4...20 mA / 2 v	
E	4...20 mA / 2 v Ex-provedení zóna 0	
I	4...20 mA / 2 v HART [®] -komunikace Ex-provedení zóna 0	
9	Jiný	PD
Kód	Přesnost	
1	0,10%	
P	0,10% kalibrace vč. kal. listu	
I	výrobní kalibrace na zvoleném rozsahu 0,1% bez kalibrační listu	
H	výrobní kalibrace na zvoleném rozsahu 0,1% s kalibračním listem	
9	Jiná	PD
Kód	Elektrické připojení	
M10	M 12 x 1 (4-pólový) (Binder 713) / kov. provedení (kulové pouzdro nerez. ocel)	
AK0	Svorky (duralový odlitek a nerezové polní pouzdro)	
999	Jiné	PD
Kód	Mechanické připojení	
200	G 1/2" EN 837-1/-3 (manometrová)	
800	M 20 x 1,5 EN 837-1/-3 (manometrová)	
N00	1/2" NPT	
Z00	G 1/2" DIN 3852 (P _N > 2,5 bar)	
Z04	M 20 x 1,5 DIN 3852 (P _N > 2,5 bar)	
Z30	G 3/4" DIN 3852 (P _N > 0,6 bar)	
Z31	G 1" DIN 3852 (P _N > 0,25 bar)	
Z41	G 1" obvodové těsnění (P _N > 0,25 bar)	
C61	Clamp DN 1" (P _N > 0,6 bar)	
C62	Clamp DN 1 1/2" (P _N > 0,4 bar)	
C63	Clamp DN 2" (P _N > 0,25 bar)	

M73	DIN 11851 DN 25 ($P_N > 0,6$ bar)	
M75	DIN 11851 DN 40 ($P_N > 0,4$ bar)	
M76	DIN 11851 DN 50 ($P_N > 0,25$ bar)	
S61	"sendvič" - provedení mezi příruby DN 25	
S76	"sendvič" - provedení mezi příruby DN 50	
S80	"sendvič" - provedení mezi příruby DIN 2501 DN 80	
D15	M 22 x 1,5 DIN 3852 ($P_N > 2,5$ bar)	
F13	Příruba DN 50/PN16	
F14	Příruba DN 80/PN16	
F23	Příruba DN 50/PN40	
F25	Příruba DN 100/PN16	
P41	Varivent DN 40/50	
999	Jiné	PD
Kód	Materiál membrány	
1	Nerez 1.4435	
H	Hastelloy	
T	Tantal	
9	Jiný	PD
Kód	Těsnění ve styku s médiem (pouze pro závitové provedení)	
0	Bez těsnění (Clamp a mlékárenské provedení)	
1	Viton (FKM) ($P_N < 40$ bar)	
1	Viton (PARKER) (pro tepl.kompenzaci -40...+60°C) ($P_N < 100$ bar)	
2	Bez těsnění - svařeno(pouze s příp. EN 837-1/-3; pouze pro $0,16 \leq P_N < 40$ bar)	
3	EPDM ($P_N < 40$ bar)	
5	NBR ($P_N > 40$ bar)	
9	Jiné	PD
Kód	Náplň	
1	Silikonový olej	
2	Jedlý olej pro potravinářství	
C	Halocarbon	PD
9	Jiná	PD
Kód	Volitelné provedení	
000	Standard	
022	Teplotní kompenzace -40...+60 °C (těsnění Viton PARKER nebo svařeno)	
150	S chladičem pro teplotu média od 125°C do 150°C ($P_N \leq 150$ bar)	
200	S chladičem pro tepl. média od 150°C do 300°C ($P_N \leq 150$ bar) ($P_N \leq 70$ bar max. 200°C)	
999	Jiné provedení	PD

Příslušenství ke snímačům s procesním připojením (DMx 331 P, XACT)		
Příslušenství k DIN 11851:		
102206	Matice převlečná DN025 1.4301	
102261	Matice převlečná DN032, 1.4301	
102262	Matice převlečná DN040 1.4301	
102194	Matice převlečná DN050, 1.4301	
100272	Těsnění PERBUNAN DN025	
	Těsnění PERBUNAN DN032	
	Těsnění PERBUNAN DN040	
100269	Těsnění PERBUNAN DN050	
102207	Závitové hrdlo přivařovací DN025, 1.4301	
102280	Závitové hrdlo přivařovací DN032, 1.4301	
102284	Závitové hrdlo přivařovací DN040, 1.4301	
102195	Závitové hrdlo přivařovací DN050, 1.4301	
Příslušenství k CLAMP:		
102268	Nátrubek S-CLAMP DN025, 1.4404	
102389	Nátrubek S-CLAMP DN040, 1.4404	
102239	Nátrubek S-CLAMP DN050, 1.4404	
102238	Objímka CLAMP DN 1" 1.4301 pro DN 25-40	
102240	Objímka CLAMP DN 2" 1.4301 pro DN 50	
100291	Těsnění-clamp DN040 SILI	
100301	Těsnění-clamp DN050 SILI	

0,-...bez příplatku

PD...po dohodě s výrobcem

Příplatky za kalibraci a nastavení v teplotě nepodléhají případným slevám.

!!! Při objednání je nutné vyplnit dotazník pro přístroje s oddělovačem !!!

Změny vyhrazeny.