



## x|act ci

### Precizní snímače tlaku pro potravinářský, farmaceutický průmysl a Biotechnologii

- ▶ s integrovaným modulem displeje a nastavení
- ▶ hygienické provedení
- ▶ čelně osazený kapacitní senzor s keramickou membránou
- ▶ jmenovitý rozsah od 0 ... 60 mbar do 0 ... 20 bar

#### Popis

Snímač x|act ci inteligentní snímač tlaku s vynikající přesností a dlouhodobou stabilitou. Základem je náš kapacitní senzor DSK 701 I.

Mechanicky a chemicky odolná keramická membrána zaručuje vysokou přetížitelnost a zároveň citlivost snímače.

Pro silně agresivní média je k dispozici membrána z vysoce čisté keramiky s podílem  $Al_2O_3$  99,9 %.

Senzor je připojen k modulu displeje a nastavení přes sběrnici I<sup>2</sup>C.

#### Obsluha

Parametry snímače je možno nastavit místně pomocí tlačítek modulu displeje a nastavení nebo vzdáleně prostřednictvím HART® komunikace.

Je možno nastavit např. tyto parametry:

- Dolní a horní mez měřicího rozsahu
- Tlumení
- Jednotku
- Heslo
- HART®-ID
- Zobrazení minimální a maximální hodnoty

Pro komunikaci HART® je k dispozici sw kompatibilní s operačními systémy Windows® verze 98 a výše.

- ▶ přesnost dle IEC 60770: 0,2 % FSO
- ▶ Rozsahovost 1:5
- ▶ různá procesní připojení:
  - závitové připojení
  - clamp
  - mlékárenské šroubení
  - Varivent®
  - příruby
  - DRD
- ▶ Třída krytí IP 67
- ▶ na přání:
  - **HART®-komunikace**
  - **jiskrově bezpečné provedení Ex (Zóna 0)**
  - **Oddělovací membrána  $Al_2O_3$  99,9 %**
  - PROFIBUS PA (v přípravě)

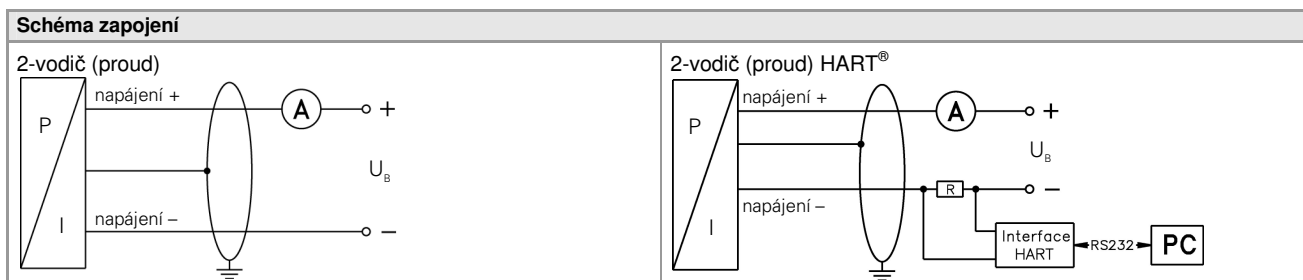
Přednosti

x|act ci  
Precizní snímače tlaku

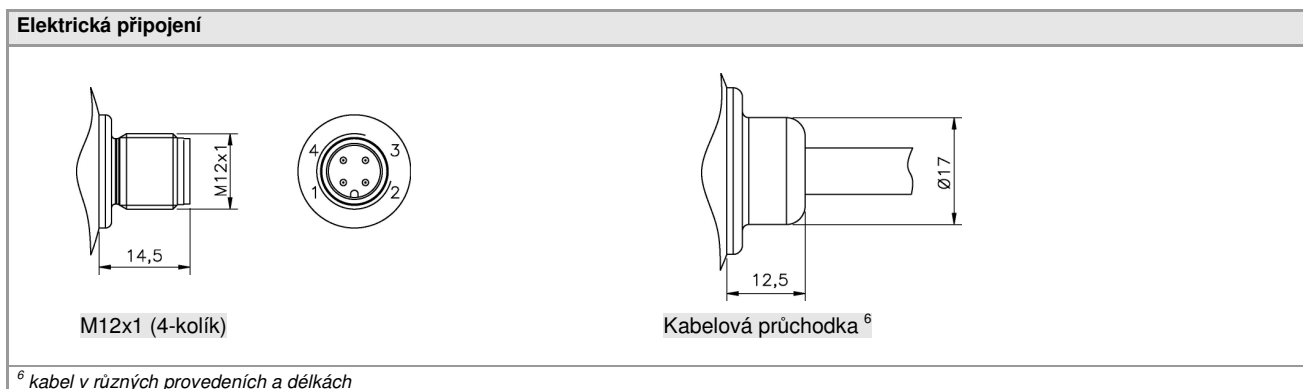


Přetlakové rozsahy <sup>1</sup>									
Jmenovitý tlak rel.	[bar]	0,06	0,16	0,4	1	2	5	10	20
Max. přetížení	[bar]	2	4	6	8	15	25	35	60
Max. Podtlak	[bar]	-0,2	-0,3	-0,5			-1		
<sup>1</sup> Na přání zákazníka nastavujeme snímače softwareově v rámci možností přestavení na požadovaný rozsah. (od 0,02 bar)									
Výstupní signál / napájení									
Standard	2-vodič: 4 ... 20 mA / U <sub>B</sub> = 10 ... 30 V <sub>DC</sub>								
Další možností	2-vodič: 4 ... 20 mA / U <sub>B</sub> = 10 ... 28 V <sub>DC</sub>								
Ex-provedení	2-vodič: 4 ... 20 mA mit HART®-Komunikace / U <sub>B</sub> = 10 ... 28 V <sub>DC</sub>								
Ex-provedení / HART®	digitální výstupní signál (dle IEC 61158) / U <sub>B</sub> = 10 ... 30 V <sub>DC</sub> (v přípravě)								
PROFIBUS PA									
Odběr	max. 25 mA								
Parametry elektrického výstupu									
Přesnost <sup>2,3</sup>	Přestavení ≤ 1:3 ≤ ± 0,2 % FSO Přestavení > 1:3 ≤ ± [0,2 + 0,015 x přestavení] % FSO Přestavení = jmenovitý rozsah / nastavený rozsah								
Max. možná zátěž	R <sub>max</sub> = [(U <sub>B</sub> - U <sub>Bmin</sub> ) / 0,02] Ω zátěž s HART® komunikací: R <sub>min</sub> = 250 Ω								
Vnější vlivy	napájení: 0,05 % FSO / 10 V zátěž: 0,05 % FSO / kΩ								
Dlouhodobá stabilita	≤ ± (0,1 x přestavení) % FSO / rok								
Časová odezva	200 ms – bez ohledu na elektronické tlumení rychlost měření 5/s								
Uživatelská nastavení	elektronické tlumení: 0 ... 100 s offset 0 ... 80 % FSO přestavení: do 1:5 (minimální rozpětí 0,02 bar)								
<sup>2</sup> přesnost dle IEC 60770 (nelinearita, hysterese, opakovatelnost); FSO znamená Full Scale Output									
<sup>3</sup> vyjma jmenovitých rozsahů ≤ 0,4 bar; pro tyto rozsahy se přesnost vypočítá ze vztahu: ≤ ± (0,2 + 0,02 x přestavení) % FSO									
Chyba vlivem teploty / Provozní a skladovací podmínky									
Chyba vlivem teploty	≤ ± (0,1 x přestavení) % FSO / 10 K v kompenzovaném pásmu 0 ... 80 °C								
Provozní rozsah teplot	médium: -25 ... 125 °C			okolí: -20 ... 70 °C			skladování: -30 ... 80 °C		
<sup>4</sup> u tlakové vyústky z PVC je maximální povolená teplota 50 °C									
Elektrická odolnost									
Ochrana proti zkratu	trvalá								
Ochrana proti přepólování	při přepólování bez poškození, ale také bez funkce								
Elektromagnetická slučitelnost	vyzařování a odolnost proti rušení podle EN 61326								
Mechanická odolnost									
Vibrace	5 g RMS (20 ... 2000 Hz)								
Rázy	100 g / 11 ms								
Materiály									
Tlaková přípojka	Závitové provedení, DRD a příruby DIN: Nerez. ocel 1.4571 Varivent®, mlékárenké připojení a Clamp: Nerez. ocel 1.4435 Volitelný pro G1 1/2" čelní (DIN 3852): PVC / PVDF								
Pouzdro	Nerez. ocel 1.4301								
Průhled displeje	bezpečnostní sklo								
Těsnění v kontaktu s médiem	FKM, EPDM; jiné na přání								
Oddělovací membrána	standard: keramika Al <sub>2</sub> O <sub>3</sub> 96 % na požádání pro jmenovité rozsahy 0,16 bar, 0,4 bar a 1 bar: keramika Al <sub>2</sub> O <sub>3</sub> 99,9 %								
Díly v kontaktu s médiem	tlaková přípojka, těsnění, oddělovací membrána								
Ex-provedení (možné pro 4 ... 20 mA / 2-vodič)									
Certifikát AX12-x act ci	Nerez-tlaková přípojka: Zóna 0: II 1 G EEx ia IIC T4 PVC/PVDF-tlaková přípojka: Zóna 0/1 <sup>5</sup> : II 1/2 G EEx ia IIC T4								
Bezpečnostní popis -max. hodnoty	U <sub>i</sub> = 28 V, I <sub>i</sub> = 93 mA, P <sub>i</sub> = 660 mW								
Max. teploty okolí	zóna 0: -20 ... 60 °C u p <sub>atm</sub> 0,8 bar do 1,1 bar zóna 1: -20 ... 70 °C								
Provedení s připojeným kabelem	kapacita kabelu: žíla/stínění a žíla/žíla: 160 pF/m indukčnost kabelu: žíla/stínění a žíla/žíla: 1 μH/m								
<sup>5</sup> Označení je závislé na použitém tlaku. U rozsahů tlaku ≤ 60 mbar bude označení „2G“. U rozsahů tlaku > 60 mbar a < 10 bar je nutno respektovat bod 17 certifikátu typové zkoušky!									

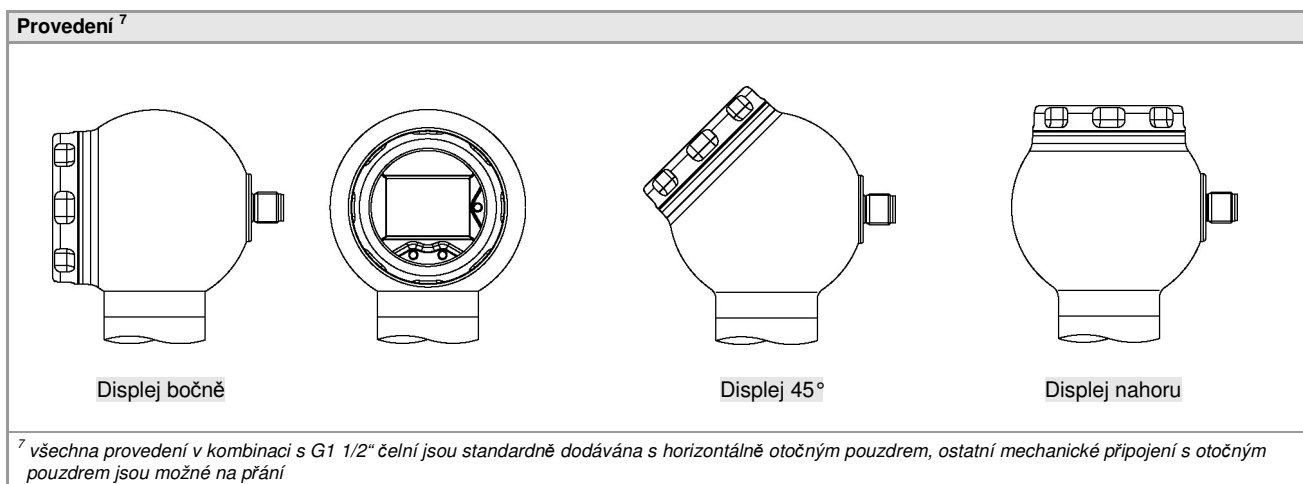
Další parametry	
Displej	LCD displej, zorné pole displeje 32,5 x 22,5 mm; 5-místný 7-segmentový hlavní displej, výška číslic 8 mm, rozsah zobrazovače $\pm 9999$ ; 8-místný 14-segmentový přídatný displej, výška číslic 5 mm; 52-segmentový graf; přesnost $0,1\% \pm 1$ digit
Třída krytí	IP 67
Montážní poloha	libovolná
Hmotnost	min. 400 g (dle tlakové přípojky)
Životnost	$> 100 \times 10^6$ cyklů



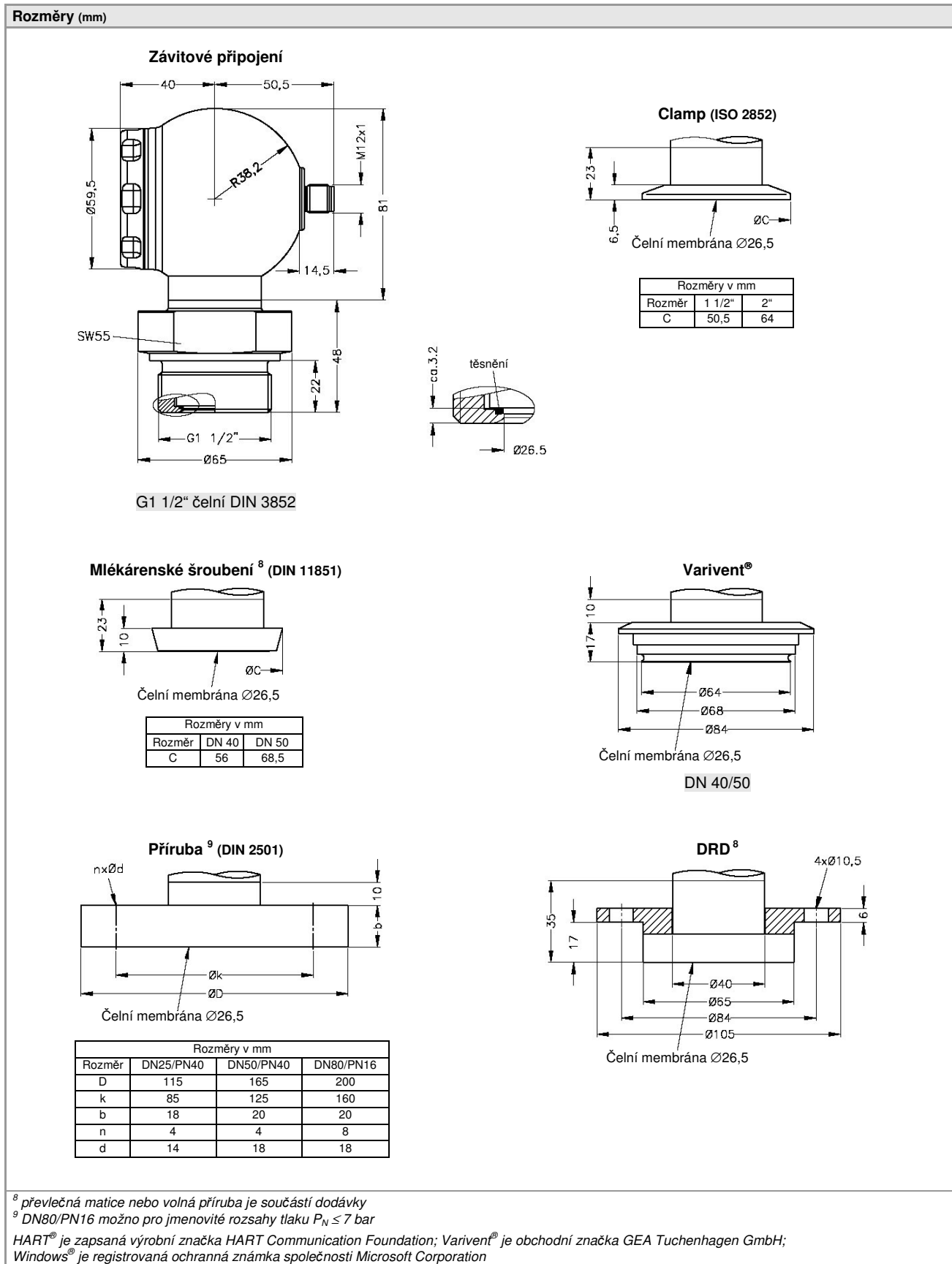
Tabulka zapojení vývodů		
Elektrické připojení	M12x1 (4-kolík)	Barvy vodičů (DIN 47100)
napájení +	1	bílá
napájení -	3	hnědá
hmotnost	pouzdro konektoru	žlutá / zelená (plášť)



<sup>6</sup> kabel v různých provedeních a délkách



<sup>7</sup> všechna provedení v kombinaci s G1 1/2" čelní jsou standardně dodávána s horizontálně otočným pouzdem, ostatní mechanické připojení s otočným pouzdem jsou možné na přání



Tento katalogový list obsahuje specifikace snímačů. BD SENSORS si vyhrazuje právo změnit technické parametry snímačů bez dalšího upozornění.

<sup>8</sup> převlečná matice nebo volná příruba je součástí dodávky  
<sup>9</sup> DN80/PN16 možno pro jmenovité rozsahy tlaku  $P_N \leq 7$  bar

HART® je zapsaná výrobní značka HART Communication Foundation; Varivent® je obchodní značka GEA Tuchenhausen GmbH; Windows® je registrovaná ochranná známka společnosti Microsoft Corporation

Dekontaminované přístroje s ukončenou životností je možno zaslat výrobci k bezplatné likvidaci.

"Tento projekt je spolufinancován Evropským fondem pro regionální rozvoj a ministerstvem průmyslu a obchodu".



X|ACT ci *Procesní snímač tlaku s keram.membránou*

  
tlakoměrná technika

TYP	POPIS	
X ACT ci	Snímač tlaku (0...0,06 / 20 bar)	
<b>Kód</b>	<b>Měřený tlak</b>	
51E	relativní	
<b>Kód</b>	<b>Přetížitelnost</b>	
0600	0.....0,06bar 1 bar	
1600	0.....0,16bar 2 bar	
4000	0.....0,4 bar 4 bar	
1001	0.....1,0 bar 7 bar	
2001	0.....2,0 bar 15 bar	
5001	0.....5,0 bar 25 bar	
1002	0....10,0 bar 40 bar	
2002	0.....20,0 bar 40 bar	
9999	Jiné rozsahy	PD
<b>Kód</b>	<b>Pouzdro</b>	
KH	Kulové pouzdro nerez. ocel (boční displej)	
K4	Kulové pouzdro nerez. ocel (displej 45°)	
KV	Kulové pouzdro nerez. ocel (displej nahoru)	
FV	Nerezové polní pouzdro s displejem	
FN	Nerezové polní pouzdro	
A0	Duralový odlitek s displejem	
AN	Duralový odlitek	
<b>Kód</b>	<b>Výstupní signál</b>	
1	4...20 mA / 2 v	
E	4...20 mA / 2 v Ex-provedení zóna 0	
I	4...20 mA / 2 v HART <sup>®</sup> -komunikace Ex-provedení zóna 0	
9	Jiný	PD
<b>Kód</b>	<b>Přesnost</b>	
B	0,20%	
9	Jiná	PD
<b>Kód</b>	<b>Elektrické připojení</b>	
M10	M 12 x 1 (4-pólový) (Binder 713) / kov. provedení (kulové pouzdro nerez. ocel)	
AK0	Svorky (duralový odlitek , nerezové polní pouzdro)	
999	Jiné	PD
<b>Kód</b>	<b>Mechanické připojení</b>	
M00	G 1 1/2" DIN 3852 (čelní provedení)	
C62	Clamp DN 1 1/2"	
C63	Clamp DN 2"	
M75	DIN 11851 DN 40	
M76	DIN 11851 DN 50	
F13	Příruba DN 50/PN16	
F14	Příruba DN 80/PN16	
F20	Příruba DN 25/PN40	
F23	Příruba DN 50/PN40	
F25	Příruba DN 100/PN16	
P41	Varivent DN 40/50	
999	Jiné	PD
<b>Kód</b>	<b>Materiál membrány</b>	
2	Keramika Al <sub>2</sub> O <sub>3</sub> 96%	
C	Keramika Al <sub>2</sub> O <sub>3</sub> 99,9% (pouze pro 0,1 ≤PN<1 bar)	
9	Jiná	PD
<b>Kód</b>	<b>Těsnění ve styku s médiem (pouze pro závitové provedení)</b>	
0	Bez těsnění (Clamp a mlékárenské provedení)	
1	Viton (FKM)	
3	EPDM	
9	Jiné	PD
<b>Kód</b>	<b>Materiál tlakové přípojky</b>	
1	Nerez 1.4571 (316 Ti)	
A	PVC platí pouze pro M00	
B	PVDF platí pouze pro M00	
9	Jiná	PD
<b>Kód</b>	<b>Volitelné provedení</b>	
000	Standard	
999	Jiné provedení	PD

<b>Příslušenství ke snímačům s procesním připojením (DMx 331 P, XACT)</b>	
<b>Příslušenství k DIN 11851:</b>	
102262	Matice převlečná DN040 1.4301
102194	Matice převlečná DN050, 1.4301
	Těsnění PERBUNAN DN040
	Těsnění PERBUNAN DN050
102284	Závitové hrdlo přivařovací DN040, 1.4301
102195	Závitové hrdlo přivařovací DN050, 1.4301
<b>Příslušenství k CLAMP:</b>	
102389	Nátrubek S-CLAMP DN040, 1.4404
102239	Nátrubek S-CLAMP DN050, 1.4404
102238	Objímka CLAMP DN 1" 1.4301 pro DN 25-40
102240	Objímka CLAMP DN 2" 1.4301 pro DN 50
100291	Těsnění-clamp DN040 SILI
100301	Těsnění-clamp DN050 SILI

0,-...bez příplatku

PD...po dohodě s výrobcem

**Příplatky za kalibraci nepodléhají případným slevám.**

**!!! Při objednání je nutné vyplnit dotazník pro přístroje s oddělovačem !!!**

Změny vyhrazeny.