

Čapkova 22  
678 01 Blansko  
tel.: +420 516 416942, 419995  
fax: +420 516 416963

### IZOLOVANÝ PŘEVODNÍK pH

#### Popis:

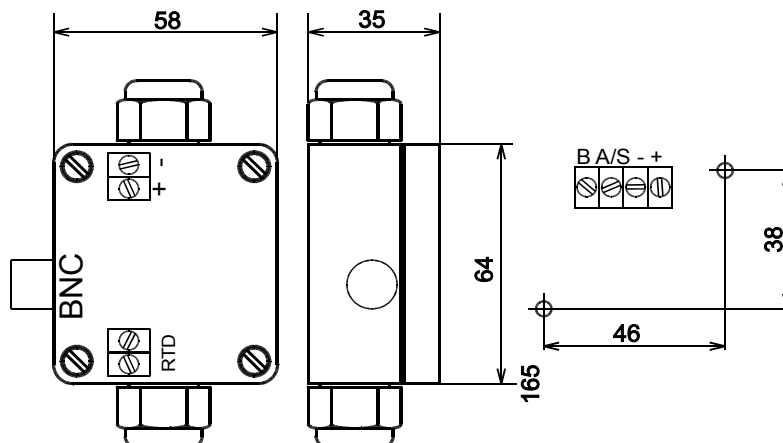
- modul převádí napětí uměrné PH v rozsahu 0..14 dle provedení na 4..20mA, 0..10V, MODBUS
- galvanické oddělení vstupu od výstupu: 2kV
- provedení pro montáž do rozvaděče na lištu DIN nebo do krabičky BOPLA
- dvou vodičová teplotní kompenzace Pt, Ni
- dvoubodová kalibrace 10/4pH a 7 pH

#### Elektrické parametry přístroje:

- |                                    |  |
|------------------------------------|--|
| - vstup                            | -0,5..0,5V, RTD pro kompenzaci<br>kompenzace: Pt100, Pt1000, Ni100, Ni1000, Pt200, KTY |
| - výstup dle provedení             | 4..20 mA, MODBUS, 0..10V   |
| - napájecí napětí                  | (10) 12...30V DC   |
| - rozlišení výstupu                | 14bit  |
| - omezení výstupu                  | 22 mA, 12V   |
| - digitální filtr (tlumení)        | 0..20 s  |
| - rozsah pracovních teplot         | -30...+ 70°C   |
| - přesnost: chyba měření           | 0,1% z rozsahu   |
| teplotní chyba                     | asi 0,05%/10K  |
| - stupeň krytí skříň / svorkovnice | IP40 / IP10  |
| - montáž                           | lišta DIN 35 mm  |
| - připojení                        | vodič 0,5 až 2,5mm <sup>2</sup>  |
| - uživatelská linearizace          | tabulkou (32 bodů)   |
| - RS485 nastavena                  | 19200 8E1, MODBUS, Adr. 1  |
| - volitelné příslušenství          | programovací adaptér PK-USB ( PC program zdarma)                                       |

#### Zapojení svorek:

- výstup 4..20mA: +,-: napájení 10...30V DC  
konektor **BNC**: vstup  
**RTD**: teplotní kompenzace
- MODBUS, 0..10V:  
**1,2**: teplotní kompenzace  
konektor **BNC**: vstup  
**A,B**(invert): RS485  
**S**: 0..10V  
+,-: napájení



#### Montáž převodníku

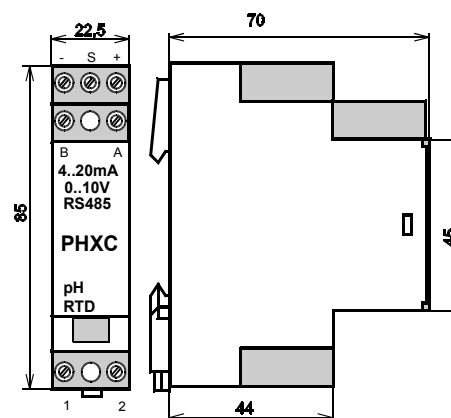
Mechanicky se převodníky montují na lištu DIN 35 mm. Po nasazení horního okraje se šroubovákem uvolní západka upevňovacího mechanismu a přístroj se spodní částí zatlačí směrem k liště. Po zaaretování je montáž u konce. Demontáž se provádí opačným způsobem.

#### Typové zkoušky:

- Základní typová zkouška dle ČSN EN 770  
EMC - posouzeno dle ČSN EN 61326-1  
Bezpečnost - posouzena dle ČSN EN 61010-1

#### Objednávání:

- V objednávce uveďte:- typ převodníku  
- výstup převodníku  
- počet kusů  
- např.: PHXC DIN ; 0..10V, 5 ks  
PHXC BOX 2..12pH/4..20mA, 5ks  
PHXC BOX; MODBUS, 1ks, 9600 8E1, Adr.2



Likvidaci po ukončení životnosti provést odděleným sběrem.  
Rawet s.r.o. je členem sdružení RETELA [www.retela.cz](http://www.retela.cz)